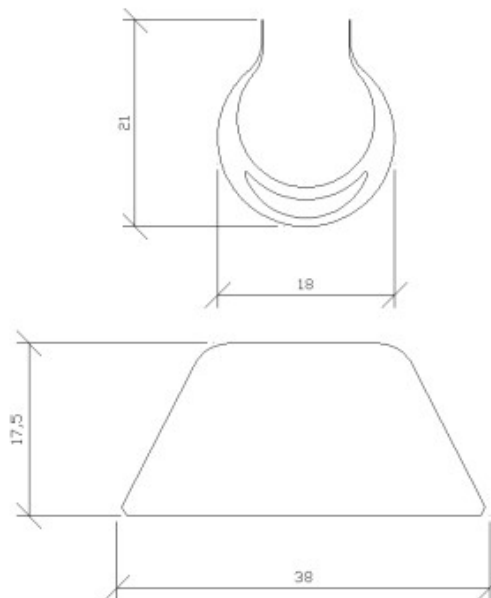


## SCHEDA TECNICA



### **Caratteristiche Visiera Galaxy**

DM classe I  
DPI classe I

BD/RDM 389725 CND T0399  
EN166 ai sensi art. 15, comma 3  
del decreto legge del 17/03/2020, n. 18

Protezione:  
Protezione:  
Utilizzo con occhiali:

Contro particelle proiettate: S  
Da liquidi e spruzzi  
Sì

#### **Visiera**

- Materiale struttura: HDPE  
- Peso unitario: 40 g.  
- Colorante: Atossico  
- Temperatura di fusione: 260/280° C.

#### **Schermo Protettivo**

- Materiale: Policarbonato con pellicola protettiva su entrambi i lati  
- Caratteristiche: Anti appannante, anti graffio  
- Spessore: 0.250 mm

#### **Detersione**

Utilizzo di disinfettanti a freddo.

